

MX-H10-MFT

User Guide | Guide de l'utilisateur | Benutzerhandbuch | Guida per l'utente | Guía del usuario

用戶指南 | ユーザーガイド | 사용자 가이드



MicroFine Solder Tweezer Handpiece for MX Systems
Pince à souder MicroFine pour les systèmes MX
MicroFine Lötpinzettenhandstück für MX Systems
Manipolo per pinzetta per saldatura MicroFine per Sistemi MX
Pieza de mano de pinza de soldadura MicroFine para MX Systems

适用于 MX 系统的 MicroFine 焊接镊子手柄

MicroFine はんだ付けピンセットハンドピース MX システム用

초미세 솔더 트위저 핸드피스 MX 시스템용



Depress arms in direction shown to operate tool (blue arrows)
 Appuyez sur les bras dans la direction indiquée pour faire fonctionner l'outil (flèches bleues)
 Drücken Sie die Arme in die angegebene Richtung, um das Werkzeug zu bedienen (blaue Pfeile)
 Premere i bracci nella direzione indicata per azionare l'utensile (freccie blu)
 Presione los brazos en la dirección indicada para accionar la herramienta (flechas azules)

按所示方向按下手臂以操作工具 (蓝色箭头)

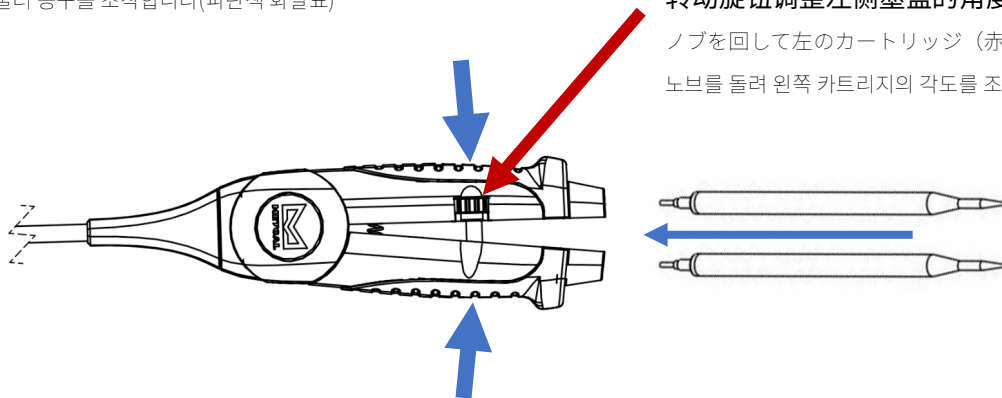
ツールを操作するには、図の方向にアームを押し下げます (青い矢印)

표시된 방향으로 암을 눌러 공구를 조작합니다(파란색 화살표)

Turn the knob to adjust the angle of the left cartridge.
 Tournez le bouton pour régler l'angle de la cartouche gauche (flèche rouge)
 Drehen Sie den Knopf, um den Winkel der linken Kartusche einzustellen (roter Pfeil)
 Tournez le bouton pour régler l'angle de la cartouche gauche.
 Ruotare la manopola per regolare l'angolazione della cartuccia sinistra (freccia rossa)
 Gire la perilla para ajustar el ángulo del cartucho izquierdo (flecha roja)

转动旋钮调整左侧墨盒的角度 (红色箭头)

ノブを回して左のカートリッジ (赤い矢印) の角度を調整します
 노브를 돌려 왼쪽 카트리지의 각도를 조정합니다(빨간색 화살표)

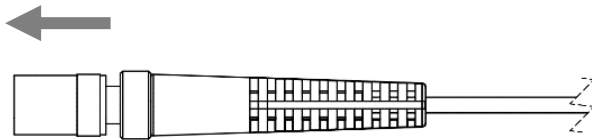


Handpiece connects to Metcal MX Systems
 La pièce à main se connecte aux systèmes Metcal MX
 Das Handstück wird an Metcal MX-Systeme angeschlossen
 Il manipolo si collega ai Sistemi Metcal MX
 La pieza de mano se conecta a los sistemas Metcal MX

手柄連接至 Metcal MX 系統

Metcal MX システムに接続されたハンドピース

핸드피스는 Metcal MX 시스템에 연결됩니다



Part Number	Description
MX-H10-MFT	MX MicroFine Tweezer Handpiece
UK10-MFT	MicroFine Tweezer Workstand
MX-UK10	MX MicroFine Tweezer Handpiece and Workstand

7077-0620

MX-H10-MFT

User Guide | Guide de l'utilisateur | Benutzerhandbuch | Guida per l'utente | Guía del usuario

用户指南 | ユーザーガイド | 사용자 가이드



MX-H10-MFT Specifications

Specifications	
Tip Alignment	Adjustable
Horizontal Gap	1206 – 01005
Weight	< 30 g
Dimensions (L/W/T)	98 mm x 27.5 mm x 18.5 mm
Cable Thickness	3.5 mm

MicroFine Tweezer Cartridges

Temperature Guide

	Max. Temp.	Application
MFTC-6	675 °F / 357 °C	Temperature sensitive applications
MFTC-7	775 °F / 413 °C	Most general applications
MFTC-8	875 °F / 468 °C	Ceramic and High Thermal Demand

Part Numbers, Geometries, and Dimensions

Part Number	Geometry	Description	Dimensions
MFT-xCH9006	Chisel	SOLDER TIP CART, CHISEL, 0.6 mm x 9 mm, MF	0.6 mm x 9 mm
MFT-xCH9008	Chisel	SOLDER TIP CART, CHISEL, 0.8 mm x 9 mm, MF	0.8 mm x 9 mm
MFT-xPW5403	Power Wedge Blade	SOLDER TIP CART, BLADE, 0.3 mm x 5.4 mm, MF	0.3 mm x 5.4 mm
MFT-xCNB5604	Conical Bent	SOLDER TIP CART, CONICAL BENT, 0.4 mm x 5.6 mm, MF	0.4 mm x 5.6 mm
MFT-xCNB6802	Conical Bent	SOLDER TIP CART, CONICAL BENT, 0.2 mm x 6.8 mm, MF	0.2 mm x 6.8 mm

For Sales & Support

Please visit Metcal's website (metcal.com) where you will find available information on systems, accessories, technical notes, and more.
Visitez le site Web de Metcal (metcal.com) où vous trouverez des informations disponibles sur les systèmes, les accessoires, les notes techniques, etc.
Auf der Website von Metcal (metcal.com) finden Sie Informationen über Systeme, Zubehör, technische Hinweise und mehr.
Visite el sitio web de Metcal (metcal.com), donde encontrará información disponible sobre sistemas, accesorios, notas técnicas y más.

请访问 Metcal 的网站 (metcal.com)，在这里您可以找到有关系统、配件、技术说明等的可用信息。

システム、アクセサリ、テクニカルノートなど利用可能な情報に関しては **Metcal** のウェブサイト (metcal.com) を参照してください。

Metcal 웹사이트 (metcal.com) 를 방문하여 시스템, 액세서리, 기술 노트 등에 대한 정보를 찾아보십시오.