



MFH-WS9

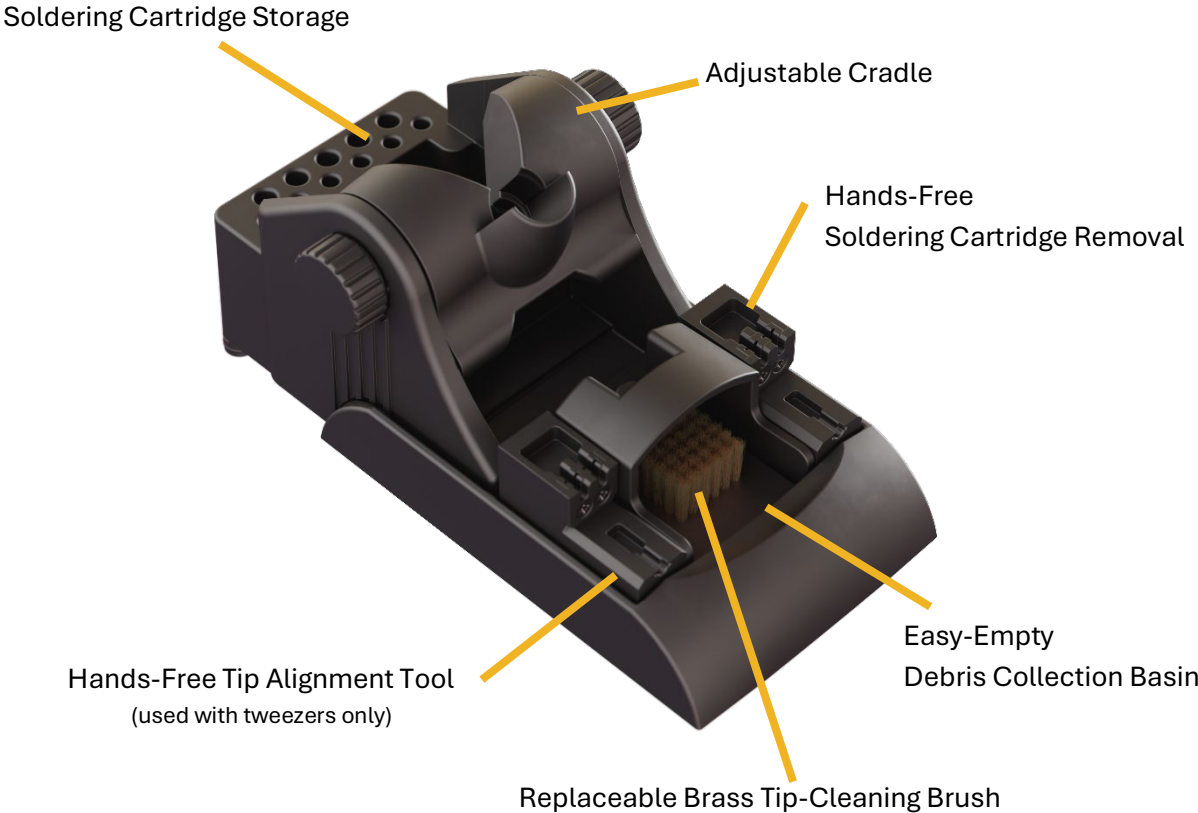
Workstand for MicroFine Handpieces

User Guide
Guide de l'utilisateur
Benutzerhandbuch
Guida per l'utente
Guía del usuario
用户指南
ユ-ザー ガイド
사용자 가이드

Welcome!

The MFH-WS9 Workstand is a soldering handpiece holder and multifunction tool, compatible with Metcal MX-H9-MFH and CV-H9-MFH MicroFine Handpieces and cartridges.

Features



Assembly

Upon unboxing, insert the brass brush and holder into the workstand base as shown.



Adjustable-Angle Cradle

The angle of the cradle for the tweezer handpiece can easily be adjusted.

Loosen the cradle adjustment knobs on both sides of the workstand until you are able to move the cradle. Adjust the cradle to the desired angle and retighten the knobs.



Angles are approximate and for illustration purposes only.

Hands-Free Tip Removal Tool

Line up the cartridge rings with the notches in the tip removal tool. Gently press downward to insert the cartridge into the tool.



Carefully pull the handpiece backward, leaving the cartridge safely in the removal tool. You may need to steady the workstand with your other hand as you pull.



Brush Replacement

To replace the brass tip-cleaning brush, remove the brush and holder from the workstand base.



Pull up on the peg in the back of the holder and slide out the brush tray.



NOTE: Do not unscrew the peg.

To install a new brush and tray, lift up on the peg and slide the new tray into the holder. Be sure to insert the replacement brush tray into the holder with the indent-side first.

Release the peg. Ensure the tray is being securely held in place by the peg.

Return the brush and tray holder to the workstand base.

Metcal Replacement Brush Part Number: AC-BBP



indent

Easy-Empty Debris Collection Basin

As you use the brass solder tip cleaning brush, solder debris will be cast off your tip and collect around the base of the brush. Metcal has designed the MFH-WS9 to make it easy to contain, collect, and dispose of this potential mess.

The design of the MFH-WS9 incorporates a Debris Collection Basin that surrounds the cleaning brush. As solder and other particles are removed by the brush, they collect in the contained area around it.

When the operator wants to clear away the debris, all they need to do is lift the brush holder out of the workstand base and dump the contents into the appropriate collection bin.

The front of the brush tray does not have a lip, making it simple to pour out the accumulated waste.



Handpieces, Kits, and Replacement Parts

PART NUMBER	DESCRIPTION
MFH-WS9	Workstand for MicroFine Handpieces
MX-H9-MFH	MX MicroFine Soldering Handpiece
CV-H9-MFH	CV MicroFine Soldering Handpiece
MX-UK9	MX-H9-MFH MicroFine Handpiece for MX & MFH-WS9 Workstand
CV-UK9	CV-H9-MFH MicroFine Handpiece for CV & MFH-WS9 Workstand
AC-BBP	Brass Brush Replacement Pad for MicroFine Workstands

**For Sales
and Support:**

Metcal Corporate Headquarters
10800 Valley View Street
Cypress, California, 90630, USA
Tel: 1-714-799-9910
Fax: 1-714-828-2001
E-mail: eorders@okininternational.com

Visit our website for more information and to contact the Metcal office nearest you.

metcal.com/contact-us



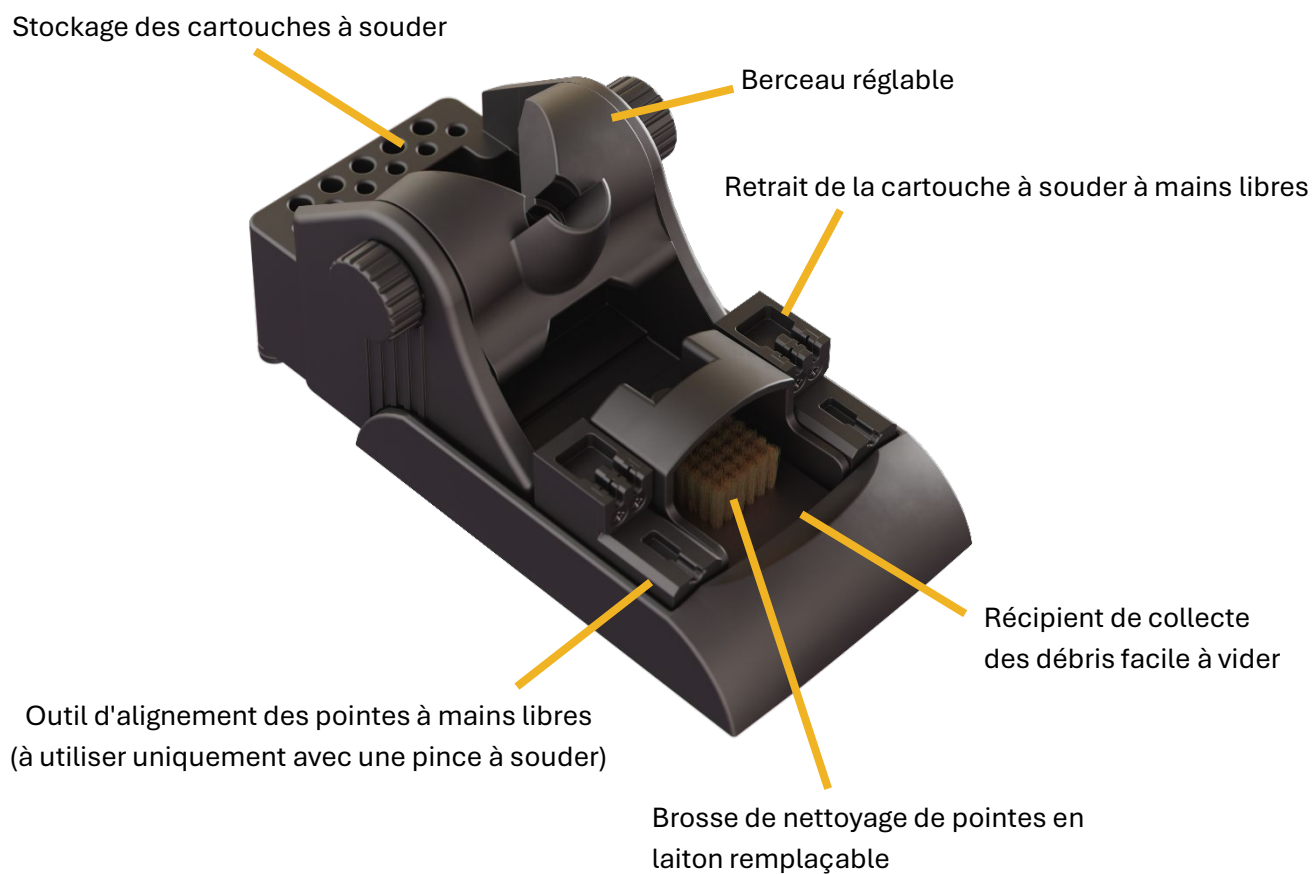
MFH-WS9

Support de travail pour les pièces à main MicroFine

Bienvenue !

Le support de travail MFH-WS9 est un porte-pièce à souder et un outil multifonction, compatible avec les pièces à main et cartouches MicroFine MX-H9-MFH et CV-H9-MFH de Metcal.

Caractéristiques



Assemblage

Lors de son ouverture, insérez la brosse en laiton et son support dans la base du support de travail, comme illustré.



Berceau à angle réglable

L'angle du berceau pour la pièce à main peut être facilement réglé.

Desserrez les boutons de réglage du berceau situés des deux côtés du support de travail jusqu'à ce que vous puissiez déplacer le berceau. Réglez le berceau à l'angle souhaité et resserrez les boutons.



Les angles sont approximatifs et ne sont fournis qu'à des fins d'illustration.

Outil de retrait des pointes à mains libres

Alignez les anneaux de la cartouche avec les encoches de l'outil de retrait des pointes. Appuyez doucement vers le bas pour insérer la cartouche dans l'outil.



Tirez délicatement la pièce à main vers l'arrière, en laissant la cartouche bien en place dans l'outil de retrait. Il se peut que vous deviez stabiliser le support de travail avec l'autre main pendant que vous tirez.



Remplacement de la brosse

Pour remplacer la brosse de nettoyage des pointes en laiton, retirez la brosse et son support de la base du support de travail.



Tirez vers le haut la goupille située à l'arrière du support et faites glisser le plateau de la brosse pour le faire sortir.



REMARQUE : Ne dévissez pas la goupille.

Pour installer une nouvelle brosse et un nouveau plateau, soulevez la goupille et faites glisser le nouveau plateau dans son support. Veillez à insérer le plateau de la brosse de recharge dans son support en commençant par le côté entaillé.

Relâchez la goupille. Assurez-vous que le plateau est bien maintenu en place par la goupille.

Remettez la brosse et le support du plateau dans la base du support de travail.

Référence de la brosse de recharge Metcal : AC-BBP



encoche

Récipient de collecte des débris facile à vider

Lorsque vous utilisez la brosse de nettoyage pour pointes à souder en laiton, les débris de soudure se détachent de la pointe et s'accumulent autour de la base de la brosse. Metcal a conçu le MFH-WS9 pour faciliter le confinement, la collecte et l'élimination de ces éventuels débris.

La conception du MFH-WS9 intègre un récipient de collecte des débris qui entoure la brosse de nettoyage. Lorsque la soudure et autres particules sont éliminées par la brosse, elles s'accumulent dans la zone confinée qui l'entoure.

Lorsque l'opérateur souhaite éliminer les débris, il lui suffit de sortir le support de brosse de la base du poste de travail et de vider le contenu dans le bac de collecte approprié.

L'avant du plateau de la brosse n'a pas de rebord, ce qui facilite l'évacuation des déchets accumulés.



Pièces à main, kits et pièces de rechange

RÉFÉRENCE	DESCRIPTION
MFH-WS9	Support de travail pour les pièces à main MicroFine
MX-H9-MFH	Pièce à main à souder MicroFine MX
CV-H9-MFH	Pièce à main à souder MicroFine CV
MX-UK9	Pièce à main microfine MX-H9-MFH pour support de travail MX et MFH-WS9
CV-UK9	Pièce à main MicroFine CV-H9-MFH pour support de travail CV et MFH-WS9
AC-BBP	Tampon de rechange pour brosses en laiton pour supports de travail MicroFine

Pour les ventes et le support :

Siège de Metcal
10800 Valley View Street,
Cypress, California, 90630, USA
Tél. : 1-714-799-9910
Fax : 1-714-828-2001
E-mail : eorders@okininternational.com

Visitez notre site Web pour plus d'informations et pour contacter le bureau Metcal le plus proche de chez vous.

metcal.com/contact-us



MFH-WS9

für MicroFine-Handstücke

Willkommen!

Der Ablagegeständer MFH-WS9 ist ein Lötstückhalter und Multifunktionswerkzeug, das mit den MicroFine-Handstücken und Patronen MX-H9-MFH und CV-H9-MFH von Metcal kompatibel ist.

Funktionen

Aufbewahrung von Lötpatronen

Einstellbare Halterung

Freihändiges Entfernen der Lötpatrone

Vorrichtung zur freihändigen
Spitzenausrichtung
(nur für die Verwendung mit Pinzette)

Leicht zu entleerende
Schmutzsammelschale

Austauschbare Reinigungsbürste
mit Messingspitze



Montage

Stecken Sie nach dem Auspacken die Messingbürste und den Halter wie abgebildet in den Standfuß.



Winkelverstellbare Halterung

Der Neigungswinkel der Halterung für das Handstück lässt sich leicht verstellen.

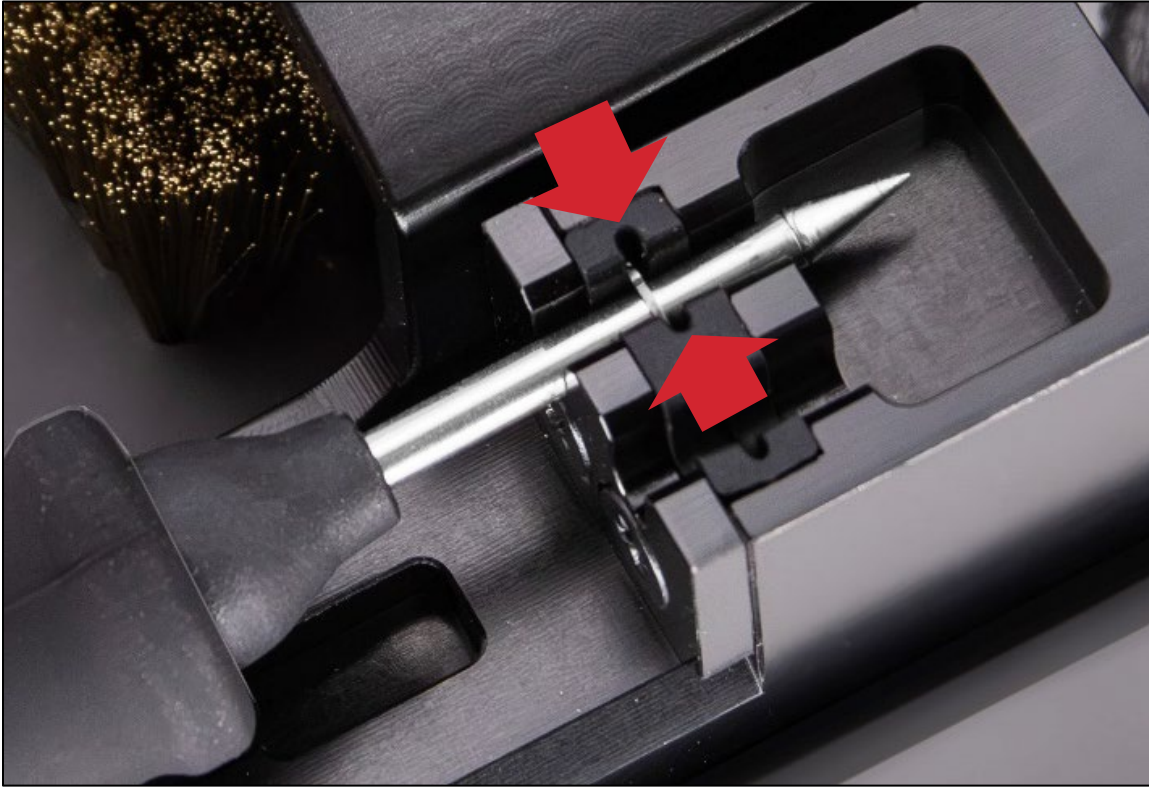
Lösen Sie die Einstellknöpfe der Halterung auf beiden Seiten des Arbeitsständers, bis Sie die Halterung bewegen können. Stellen Sie die Halterung auf den gewünschten Winkel ein und ziehen Sie die Knöpfe wieder fest.



Die Winkel sind ungefähre Angaben und dienen nur zur Veranschaulichung.

Vorrichtung zum freihändigen Entfernen der Spitze

Richten Sie die Patronenringe an den Kerben in der Vorrichtung zum Entfernen der Spitze aus. Vorsichtig nach unten drücken, um die Patrone in die Vorrichtung einzusetzen.



Handstück vorsichtig nach hinten ziehen und die Patrone sicher in der Entfernungsvorrichtung ablegen. Möglicherweise müssen Sie den Ablagegeständer beim Ziehen mit der anderen Hand stabilisieren.



Bürste austauschen

Um die Reinigungsbürste mit Messingspitze auszutauschen, entfernen Sie die Bürste und den Halter vom Standfuß.



Ziehen Sie den Stift an der Rückseite des Halters nach oben und schieben Sie das Bürstenfach heraus.



HINWEIS: Den Stift nicht abschrauben

Zum Einsetzen einer neuen Bürste und eines neuen Einsatzes, heben Sie den Stift an und schieben Sie den neuen Einsatz in die Halterung. Achten Sie darauf, den Ersatzbürsteneinsatz mit der Einkerbungsseite voran in den Halter einzusetzen.

Lassen Sie den Stift los. Vergewissern Sie sich, dass der Einsatz durch den Stift sicher gehalten wird.

Setzen Sie die Bürste und den Halter wieder in den Arbeitsständer ein.

Ersatzbürste von Metcal, Artikelnummer: AC-BBP



Einkerbung

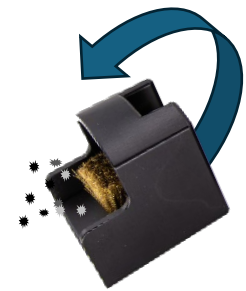
Leicht zu entleerende Schmutzsammelschale

Wenn Sie die Messing-Reinigungsbürste für Lötspitzen verwenden, werden Lötmittele reste von der Spitze gelöst und sammeln sich an der Unterseite der Bürste. Metcal hat den MFH-WS9 so konstruiert, dass sich diese Rückstände leicht auffangen, sammeln und entsorgen lassen.

Die Reinigungsbürste des MFH-WS9 ist in einer Sammelschale für Schmutz integriert. Wenn Lötmit tel und andere Partikel von der Bürste entfernt werden, sammeln sie sich in dem umgebenden Bereich an.

Um den Schmutz zu entfernen, muss der Bürstenhalter lediglich aus dem Standfuß gehoben und der Inhalt in den entsprechenden Müllbehälter geleert werden.

Die Vorderseite des Bürstenbehälters hat keinen Rand, so dass sich der angesammelte Abfall leicht auskippen lässt.



Handstücke, Kits und Ersatzteile

TEILENUMMER	BESCHREIBUNG
MFH-WS9	Ablagegeständer für MicroFine-Handstücke
MX-H9-MFH	MX MicroFine-Löthandstück
CV-H9-MFH	CV MicroFine-Löthandstück
MX-UK9	MX-H9-MFH MicroFine-Handstück für Ablagegeständer MX u. MFH-WS9
CV-UK9	CV-H9-MFH MicroFine-Handstück für Ablagegeständer CV u. MFH-WS9
AC-BBP	Messing-Ersatz-Pad für MicroFine-Ablagegeständer

Vertrieb und Support:

Metcal – Hauptsitz
10800 Valley View Street,
Cypress, California, 90630, USA
Tel.: 1-714-799-9910
Fax: 1-714-828-2001
E-Mail: eorders@okinternational.com

Wenn Sie weitere Informationen wünschen, besuchen Sie unsere Website oder wenden Sie sich an eine Metcal-Niederlassung in Ihrer Nähe.

metcal.com/contact-us



MFH-WS9

Supporto da lavoro per manipoli MicroFine

Benvenuto!

Il supporto da lavoro MFH-WS9 è un supporto per manipoli di saldatura e uno strumento multifunzione, compatibile con i manipoli e le cartucce MicroFine Metcal MX-H9-MFH e CV-H9-MFH.

Caratteristiche



Assemblaggio

Dopo aver aperto la confezione, inserire la spazzola e il supporto in ottone nella base del supporto da lavoro come mostrato.



Culla ad angolazione regolabile

L'angolazione della culla per il manipolo può essere facilmente regolata.

Allentare le manopole di regolazione della culla su entrambi i lati del supporto da lavoro fino a riuscire a spostare la culla. Regolare la culla in base all'angolazione desiderata e stringere nuovamente le manopole.



Gli angoli sono approssimativi e hanno solo scopo illustrativo.

Strumento per la rimozione delle punte a mani libere

Allineare gli anelli delle cartucce con le tacche dello strumento di rimozione delle punte. Premere delicatamente verso il basso per inserire la cartuccia nell'utensile.



Tirare con cautela il manipolo all'indietro, lasciando la cartuccia al sicuro nello strumento di rimozione. Potrebbe essere necessario tenere fermo il supporto da lavoro con l'altra mano mentre si tira.



Sostituzione della spazzola

Per sostituire la spazzola per la pulizia con punta in ottone, rimuovere la spazzola e il supporto dalla base del supporto da lavoro.



Sollevare il piolo nella parte posteriore del supporto ed estrarre il vassoio per le spazzole.



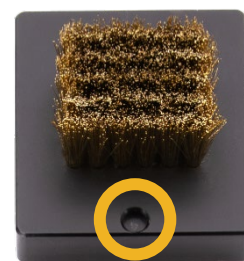
NOTA: Non svitare il piolo.

Per installare una nuova spazzola e un nuovo vassoio, sollevare il piolo e far scorrere il nuovo vassoio nel supporto. Assicurarsi di inserire prima il vassoio per le spazzole sostitutivo nel supporto con il lato dentellato.

Rilasciare il piolo. Assicurarsi che il vassoio sia tenuto saldamente in posizione dal piolo.

Riportare la spazzola e il vassoio sulla base del supporto da lavoro.

Numero di parte della spazzola di ricambio in metallo: AC-BBP



dentellatura

Bacinella raccolta detriti facile da svuotare

Quando si utilizza la spazzola per la pulizia delle punte di saldatura in ottone, i detriti di saldatura verranno gettati via dalla punta e si raccoglieranno attorno alla base della spazzola. Metcal ha progettato l'MFH-WS9 per facilitare il contenimento, la raccolta e lo smaltimento di questo potenziale disordine.

Il design dell'MFH-WS9 incorpora una bacinella per la raccolta dei detriti che circonda la spazzola per la pulizia. Quando la saldatura e altre particelle vengono rimosse dal pennello, si raccolgono nell'area contenuta circostante.

Quando l'operatore desidera rimuovere i detriti, è sufficiente sollevare il portaspazzole dalla base del supporto da lavoro e scaricare il contenuto nell'apposito contenitore di raccolta.

La parte anteriore del vassoio per le spazzole non ha un labbro, il che facilita il versamento dei rifiuti accumulati.



Manipoli, kit e parti di ricambio

NUMERO PARTE	DESCRIZIONE
MFH-WS9	Supporto da lavoro per manipoli MicroFine
MX-H9-MFH	Manipolo per saldatura MX MicroFine
CV-H9-MFH	Manipolo per saldatura CV MicroFine
MX-UK9	Manipolo MicroFine MX-H9-MFH per supporto da lavoro MX e MFH-WS9
CV-UK9	Manipolo CV-H9-MFH MicroFine per supporto da lavoro CV e MFH-WS9
AC-BBP	Tampone di ricambio per spazzole in ottone per supporti da lavoro MicroFine

Per le vendite e assistenza:

Sede centrale di Metcal
10800 Valley View Street,
Cypress, California, 90630, Stati Uniti
Tel: 1-714-799-9910
Fax: 1-714-828-2001
E-mail: eorders@okinternational.com

Per ottenere ulteriori informazioni e per contattare l'ufficio Metcal più vicino, visitare il nostro sito web.

metcal.com/contact-us



MFH-WS9

Soporte de trabajo para piezas de mano MicroFine

¡Le damos la bienvenida!

El soporte de trabajo MFH-WS9 es un soporte para piezas de mano de soldadura y una herramienta multifunción, compatible con las piezas de mano y cartuchos MicroFine MX-H9-MFH y CV-H9-MFH de Metcal.

Características



Montaje

Al abrir la caja, inserte el cepillo y el soporte de latón en la base del soporte de trabajo como se muestra.



Base con ángulo ajustable

El ángulo de la base de la pieza de mano se puede ajustar fácilmente.

Afloje las perillas de ajuste de la base en ambos lados del soporte de trabajo hasta que pueda mover la base. Ajuste la base al ángulo deseado y vuelva a apretar las perillas.



Los ángulos son aproximados y solo con fines ilustrativos.

Herramienta de extracción de puntas con manos libres

Alinee los anillos del cartucho con las muescas de la herramienta para extraer la punta. Presione suavemente hacia abajo para insertar el cartucho en la herramienta.



Tire con cuidado de la pieza manual hacia atrás, dejando el cartucho de forma segura en la herramienta de extracción. Es posible que necesite sujetar el soporte de trabajo con la otra mano mientras tira.



Reemplazo de cepillos

Para sustituir el cepillo de limpieza de puntas de latón, retire el cepillo y el soporte de la base del soporte de trabajo.



Tire de la clavija situada en la parte posterior del soporte y deslice hacia afuera la bandeja del cepillo.



NOTA: No desenrosque la clavija.

Para instalar un cepillo y una bandeja nuevos, levante la clavija y deslice la nueva bandeja en el soporte. Asegúrese de insertar la bandeja del cepillo de repuesto en el soporte con la muesca primero.

Suelte la clavija. Asegúrese de que la bandeja se mantenga firmemente en su lugar con la clavija.

Vuelva a colocar el cepillo y el soporte de la bandeja en la base del soporte de trabajo.

Número de pieza del cepillo de repuesto metálico: AC-BBP



muesca

Depósito de recolección de escombros fácil de vaciar

A medida que utilice el cepillo de limpieza de puntas de soldadura de latón, los restos de soldadura se desprenderán de la punta y se acumularán alrededor de la base del cepillo. Metcal ha diseñado el MFH-WS9 para facilitar el almacenamiento, la recolección y la eliminación de este posible desorden.

El diseño del MFH-WS9 incorpora un recipiente de recolección de residuos que rodea el cepillo de limpieza. A medida que la soldadura y otras partículas son eliminadas por el cepillo, se acumulan en la zona contenida a su alrededor.

Cuando el operario desee retirar la suciedad, lo único que tiene que hacer es levantar el portacepillo de la base del soporte de trabajo y verter el contenido en el contenedor de recolección adecuado.

La parte frontal de la bandeja del cepillo no tiene borde, lo que facilita el vertido de los residuos acumulados.



Piezas de mano, kits y piezas de repuesto

NÚMERO DE PIEZA	DESCRIPCIÓN
MFH-WS9	Soporte de trabajo para piezas de mano MicroFine
MX-H9-MFH	Pieza de mano para soldar MX MicroFine
CV-H9-MFH	Pieza de mano para soldar CV MicroFine
MX-UK 9	Pieza de mano MicroFine MX-H9-MFH para soporte de trabajo MX y MFH-WS9
CV-UK9	Pieza de mano CV-H9-MFH MicroFine para soporte de trabajo CV y MFH-WS9
AC-BBP	Almohadilla de repuesto con cepillo de latón para soportes de trabajo MicroFine

Para Ventas y Asistencia:

Sede corporativa de Metcal
10800 Valley View Street,
Cypress, California, 90630, EE. UU.
Teléfono: 1-714-799-9910
Fax: 1-714-828-2001
eorders@okinternational.com

Visite nuestro sitio web para obtener más información y comunicarse con la oficina de Metcal más cercana a usted.

metcal.com/contact-us



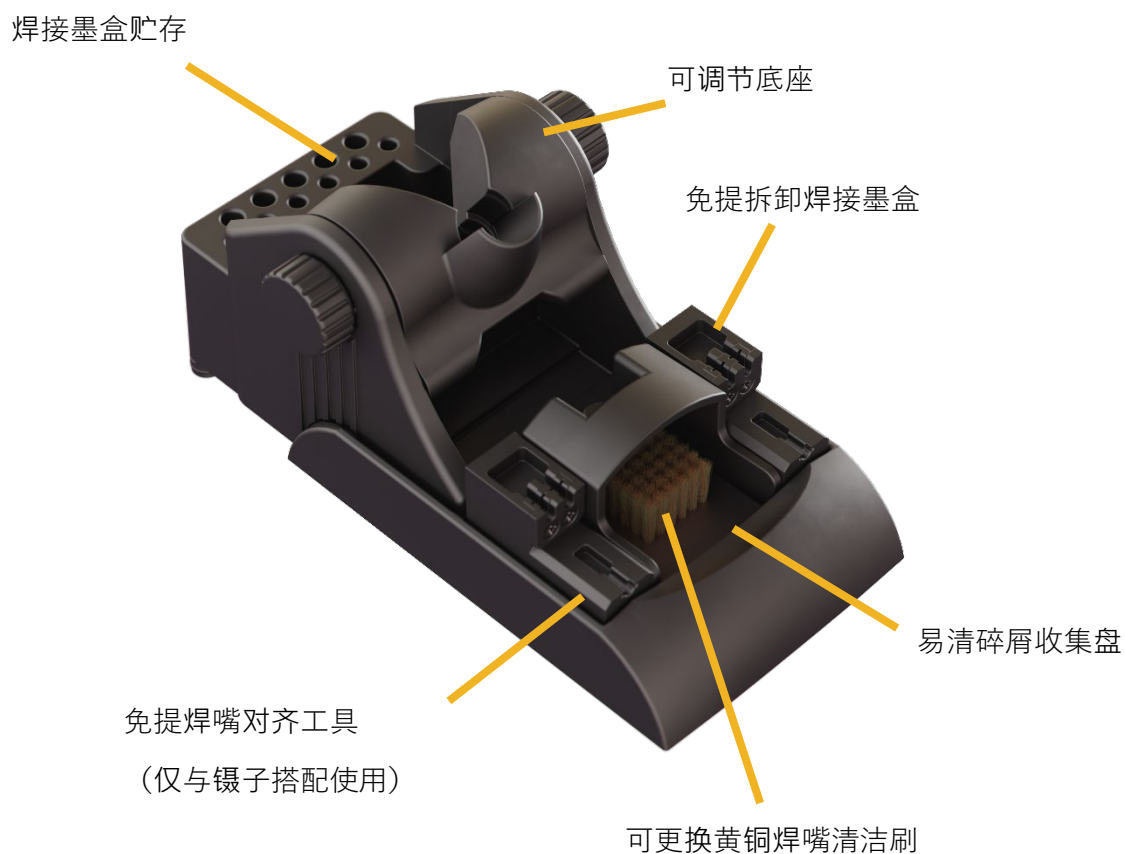
MFH-WS9

MicroFine 手柄专用工作台

欢迎！

MFH-WS9 Workstand 是一款焊接手柄支架和多功能工具，兼容 Metcal MX-H9-MFH 和 CV-H9-MFH MicroFine 手柄和墨盒。

特征



组装

拆箱后，将黄铜刷和支架插入工作台底座，如图所示。



角度可调底座

可以轻松调整手柄底座的角度。

松开工作台两侧的底座调节旋钮，直到可以移动底座为止。将底座调整到所需角度，然后重新拧紧旋钮。



角度为近似值，仅供参考。

免提焊嘴拆卸工具

将墨盒环与焊嘴拆卸工具中的凹口对齐。轻轻向下按将墨盒插入工具。



小心地将手柄向后拉，将墨盒安全地留在拆卸工具中。拉动时可能需要用另一只手稳定工作台。



刷子更换

要更换黄铜焊嘴清洁刷，请从工作台底座上取下刷子和支架。



向上拉动支架背面的钉子，然后滑出刷盘。



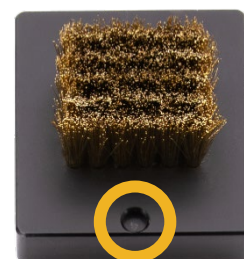
注意：不要拧开钉子。

要安装新的刷子和托盘，请抬起钉子，将新托盘滑入支架中。请务必先将备用刷盘的凹口插入支架中。

松开钉子。确保托盘由钉子牢固地固定在适当的位置。

将刷子和托盘架放回工作台底座。

Metcalf 备用刷部件号：AC-BBP



凹口

易清碎屑收集盘

使用黄铜焊嘴清洁刷时，焊料碎屑会从焊嘴上掉下并聚集在刷子的底部周围。Metcal 设计了 MFH-WS9，旨在轻松控制、收集和处置潜在的混乱局面。

MFH-WS9 的设计采用了环绕清洁刷的碎屑收集盘。

当刷子去除焊料和其他颗粒时，它们会聚集在刷子周围的封闭区域中。

当操作员想要清理碎屑时，他们所需要做的就是将刷架抬出工作台底座，然后将内容物倒入相应的收集箱中。

刷盘的正面没有边缘，因此可以轻松倒出积聚的废物。



手柄、套件和备用部件

零件编号	描述
MFH-WS9	MicroFine 手柄专用工作台
MX-H9-MFH	MX MicroFine 焊握手柄
CV-H9-MFH	CV MicroFine 焊握手柄
MX-UK9	MX & MFH-WS9 工作台专用 MX-H9-MFH MicroFine 手柄
CV-UK9	CV & MFH-WS9 工作台专用 CV-H9-MFH MicroFine 手柄
AC-BBP	MicroFine 工作台专用黄铜刷备用垫

待售
和支持：

Metcal Corporate Headquarters
10800 Valley View Street,
Cypress, California, 90630, USA
1-714-799-9910
eorders@okinternational.com

请访问我们的网站了解更多信息并联系离
您最近的 Metcal 办事处。

metcal.com/contact-us



MFH-WS9

マイクロファイン ハンドピース用ワークスタンド

ようこそ！

MFH-WS9ワークスタンドははんだ付け用ハンドピースホルダー兼多機能ツールで、Metcal MX-H9-MFHおよびCV-H9-MFH マイクロファインハンドピースおよびカートリッジに対応しています。

特徴



アセンブリ

箱を開けたら、図のように真ちゅう製のブラシとホルダーをワークスタンドのベースに挿入します。



角度調整可能なクレードル

ハンドピースのクレードルの角度は簡単に調整できます。

クレードルが動くようになるまで、ワークスタンドの両側にあるクレードル調整ノブを緩めます。クレードルを希望の角度に調整し、ノブを締め直します。



角度はおおよそのもので、説明のみを目的としています。

ハンズフリーチップ取り外しツール

カートリッジリングをチップ取り外しツールのノッチに合わせます。カートリッジをツールに挿入するには、ゆっくりと下に押し込みます。



カートリッジを取り外しツールに安全に入れたまま、ハンドピースを慎重に後方に引っ張り出します。引っ張るときは、もう片方の手で作業台を固定する必要がある場合があります。



ブラシ交換

真鍮チップクリーニングブラシを交換するには、ワークスタンドベースからブラシとホルダーを取り外します。



ホルダーの背面にあるペグを引き上げて、ブラシトレイを引き出します。



注意:ペグを緩めないでください。

新しいブラシとトレイを取り付けるには、ペグを持ち上げて新しいトレイをホルダーにスライドさせます。必ず最初に交換用ブラシトレイをくぼみ側のホルダーに挿入してください。

ペグを離します。トレイがペグでしっかりと固定されていることを確認します。

ブラシとトレイホルダーをワークスタンドベースに戻します。

Metcal交換用ブラシ部品番号:AC-BBP



インデント

イージーエンpty・デブリ・コレクション・ベイスン

真ちゅう製のハンダチップクリーニングブラシを使用すると、はんだの破片がチップから投げ出され、ブラシの付け根の周りに集まります。MetcalはMFH-WS9をこういった汚れの封じ込め、収集、廃棄を容易に行えるように設計しました。

MFH-WS9のデザインには、クリーニングブラシを囲むデブリコレクションベイスンが組み込まれています。はんだなどの粒子がブラシで取り除かれると、ブラシの周りの封じ込められた領域に集まります。

オペレーターがゴミを取り除きたいときは、ブラシホルダーを作業台のベースから持ち上げて、中身を適切な収集箱に捨てるだけです。

ブラシトレイの前面には縁がなく、溜まったゴミを簡単に流し出すことができます。



ハンドピース、キット、交換部品

パーツ番号	説明
MFH-WS9	マイクロファインハンドピース用ワークスタンド
MX-H9-MFH	MX マイクロファイン ソルダリングハンドピース
CV-H9-MFH	CV マイクロファイン™ ソルダリングハンドピース
MX-UK9	MX-H9-MFH マイクロファインハンドピース MX & MFH-WS9 ワークスタンド用
CV-UK9	CV-H9-MFH マイクロファイン™ ハンドピース CV & MFH-WS9 ワークスタンド用
AC-BBP	マイクロファインワークスタンド用真鍮ブラシ交換パッド

販売

およびサポート：

Metcal Corporate Headquarters
10800 Valley View Street,
Cypress, California, 90630, USA
1-714-799-9910
eorders@okininternational.com

詳細は当社のウェブサイトを参照し、お近くの Metcal オフィスにお問い合わせください。

metcal.com/contact-us



MFH-WS9

마이크로파인핸드피스용 워크스탠드

어서 오세요!

MFH-WS9 워크스탠드는 Metcal MX-H9-MFH 및 CV-H9-MFH 마이크로파인 핸드피스 및 카트리지와 호환되는 솔더링 핸드피스 홀더 및 다기능 도구입니다.

특징

솔더링 카트리지 보관함

조절식 크래들

핸즈프리 솔더링 카트리지 제거

핸즈프리 팁 얼라인먼트 도구
(핀셋에만 사용)

쉽게 비울 수 있는
이물질 수거대

교체 가능한 황동 팁 청소용 브러시



어셈블리

개봉시 황동 브러시와 홀더를 그림과 같이 워크스탠드 베이스에 삽입합니다.



각도 조절이 가능한 크래들

핸드 피스의 크래들 각도를 쉽게 조정할 수 있습니다.

크래들을 움직일 수 있을 때까지 워크스탠드 양쪽에 있는 크래들 조절 손잡이를 풀어줍니다.
크래들을 원하는 각도로 조정하고 손잡이를 다시 조입니다.



각도는 대략적인 것이며 설명을 위한 용도로만 사용됩니다.

핸즈프리 팁 제거 도구

카트리지를 링을 팁 제거 도구의 노치에 맞춰 정렬합니다. 아래쪽으로 가볍게 눌러 카트리지를 도구에 삽입합니다.



핸드피스를 조심스럽게 뒤로 당기고 카트리지는 제거 도구에 안전하게 넣어둡니다. 당길 때 다른 손으로 워크스탠드를 고정해야 할 수도 있습니다.



브러시 교체

항동 팁 청소용 브러시를 교체하려면 워크스탠드 베이스에서 브러시와 홀더를 제거합니다.



홀더 뒷면의 페그를 위로 당겨 브러시 트레이를 밖으로 밀어냅니다.



노트: 페그의 나사를 풀지 마십시오.

새 브러시와 트레이를 설치하려면 페그를 들어 올리고 새 트레이를 홀더에 밀어 넣습니다. 교체용 브러시 트레이를 먼저 움푹 들어간 부분이 있는 홀더에 삽입하십시오.

페그를 놓으세요. 페그로 트레이가 제자리에 단단히 고정되었는지 확인하십시오.

브러시와 트레이 홀더를 워크스탠드 베이스에 다시 넣습니다.

Metcal 교체 브러시 부품 번호: AC-BBP



들여쓰기

쉽게 비울 수 있는 쓰레기 수거대

황동 솔더 팁 클리닝 브러시를 사용하면 솔더 이물질이 팁에서 떨어져 브러시 바닥 주위에 모입니다. Metcal은 이러한 잠재적 혼란 상태를 쉽게 보관, 수집 및 처리할 수 있도록 MFH-WS9 제품을 설계했습니다.

MFH-WS9 설계에는 클리닝 브러시를 둘러싸는 이물질 수거대가 포함되어 있습니다. 솔더 및 기타 입자가 브러시로 제거되면 주변의 포함된 구역에 모입니다.

작업자가 이물질을 치우고 싶을 때는 브러시 홀더를 워크스탠드 베이스에서 들어 올리고 내용물을 적절한 수거함에 버리기만 하면 됩니다.

브러시 트레이 앞면에는 립이 없어 쌓인 노폐물을 쉽게 부을 수 있습니다.



핸드피스, 키트 및 교체 부품

부품 번호	설명
MFH-WS9	마이크로파인핸드피스용 워크스탠드
MX-H9-MFH	MX 마이크로파인솔더링 핸드피스
CV-H9-MFH	CV 마이크로파인솔더링 핸드피스
MX-UK9	MX 및 MFH-WS9 워크스탠드용 MX-H9-MFH 마이크로파인 핸드피스
CV-UK9	CV 및 MFH-WS9 워크스탠드용 CV-H9-MFH 마이크로파인™ 핸드피스
AC-BBP	MicroFine 워크스탠드용 황동 브러시 교체 패드

**영업 및
지원 문의:**

Metcal Corporate Headquarters
10800 Valley View Street,
Cypress, California, 90630, USA
1-714-799-9910
eorders@okininternational.com

자세한 내용은 당사 웹사이트를 방문하거나
가장 가까운 Metcal 사무실에 문의하십시오.

metcal.com/contact-us